

ALPHA

3478DIR100P62

EAN 4031582306262

Fiksirani točkić, Viljuska napravljena od presovanog celika, pocinkovana, osovina tocka za caurom, Prikljucak ploca..

Telo tocka je napravljeno od presovanog celika. Omotac: cvrsta guma, siva - ne ostavlja trag, valjkasti lezaj

TENTE

BETTER MOBILITY. BETTER LIFE.

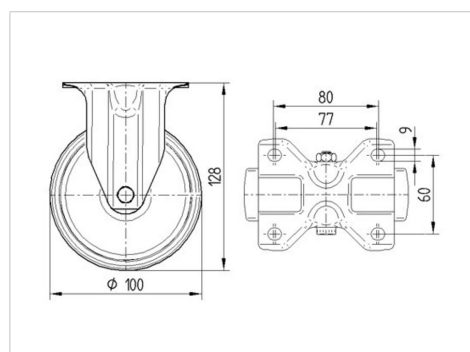


Picture may differ from original product

Tehnicki podaci

Precnik tocka.	100 mm
Sirina gazista.	30 mm
Dimenzije ploce.	103 x 85 mm
Raspored rupa na ploci.	80/77 x 60 mm
Rupa na ploci.	9 mm
Sveukupna visina.	128 mm
Temperatura	- 20 / + 60 °C
Standard	EN 12532
Tezina	0.602 kg
Tvrdoca omotaca	Shore A 80
Dinamicka nosivost.	70 kg
Staticka nosivost.	140 kg

Dimensions



Advantages at a glance

Otpor okretanju	● ● ● ○ ○
Buka pri okretanju	● ● ● ○ ○
trenje , habanje	● ● ● ○ ○
zastita od korozije	● ● ● ○ ○

ALPHA

3478DIR100P62

EAN 4031582306262



BETTER MOBILITY. BETTER LIFE.

Structure & Mounting

