

ALPHA

3478DIR125P62

EAN 4031582306279

Ruota fissa, Supporto in lamiera di acciaio stampata, finitura zincata, asse ruota con vite e dado, attacco a piastra.

Centro della ruota in lamiera d'acciaio stampata.

Fascia: gomma vulcanizzata, grigia antitraccia, mozzo su cuscinetto a rulli

TENTE

BETTER MOBILITY. BETTER LIFE.

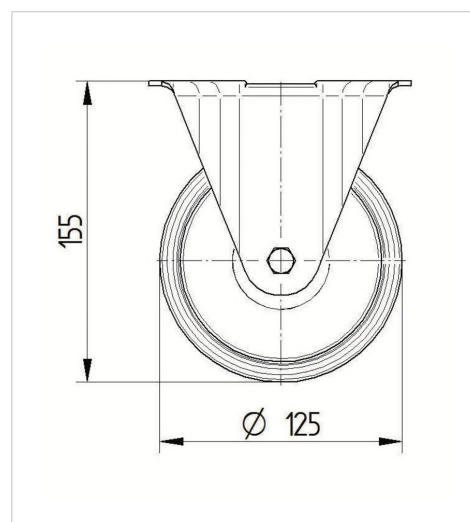


L'immagine potrebbe essere diversa dal prodotto originale

Informazioni Tecniche

Diametro ruota	125 mm
Larghezza della ruota	37 mm
Larghezza ruota	85 mm
Dimensione della piastra	103 x 85 mm
Interasse fori piastra	80/77 x 60 mm
Diametro fori piastra	9 mm
Altezza utile	155 mm
Temperatura	- 20 / + 85 °C
Norma	EN 12532
Peso	0.927 kg
Durezza della fascia	Shore A 80
Portata	100 kg
Portata statica	200 kg

Dimensioni



Caratteristiche

Resistenza al rotolamento	● ● ● ○ ○
Silenziosità	● ● ● ○ ○
Abrasione	● ● ● ○ ○
Protezione dalla corrosione	● ● ● ○ ○

ALPHA

3478DIR125P62

EAN 4031582306279



BETTER MOBILITY. BETTER LIFE.

Struttura e montaggio

