

# ALPHA

## 3478DIR125P62

EAN 4031582306279

Nostiprināts skritulis

, Dakša izgatavota no presēta metāla, cinkota, hromēta, riteņa ass ar uzgriezni, platformas stiprinājums.

Riteņa centrs izgatavots no štancēta tērauda, protektors: cieta gumija, pelēka, nekrāsota, veltnīšu gultnis



BETTER MOBILITY. BETTER LIFE.

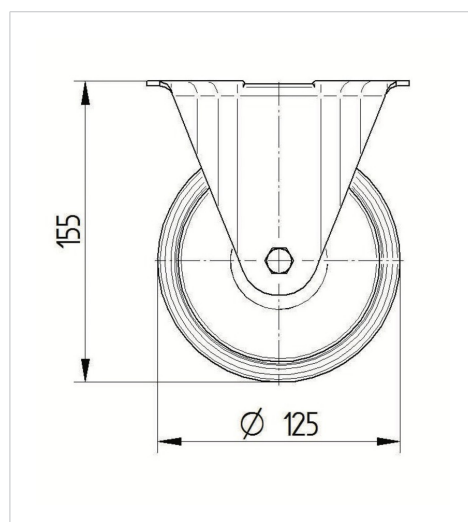


Picture may differ from original product

### Tehniskie dati

Riteņa diametrs	125 mm
Riteņa platums	37 mm
Atbalsta riteņa platums	85 mm
Platformas izmērs	103 x 85 mm
Platformas caurumu centri	80/77 x 60 mm
Platformas caurums	9 mm
Kopējais augstums	155 mm
Temperatūra	- 20 / + 85 °C
Standarts	EN 12532
Svars	0.927 kg
Kontaktslāņa cietība	Shore A 80
Krāvnese - kustībā	100 kg
Krāvnese - miera stāvoklī	200 kg

### Dimensions



### Advantages at a glance

Riteņa izturība	● ● ● ○ ○
Kustības troksnis	● ● ● ○ ○
Berze	● ● ● ○ ○
Rūsēšanas aizsardzība	● ● ● ○ ○

# ALPHA

3478DIR125P62

EAN 4031582306279



BETTER MOBILITY. BETTER LIFE.

## Structure & Mounting

