

ALPHA

3478DIR125P62

EAN 4031582306279

Fiksirani točkić, Viljuska napravljena od presovanog celika, pocinkovana, osovina tocka za caurom, Prikljucak ploca..

Telo tocka je napravljeno od presovanog celika. Omotac: cvrsta guma, siva - ne ostavlja trag, valjkasti lezaj

TENTE

BETTER MOBILITY. BETTER LIFE.

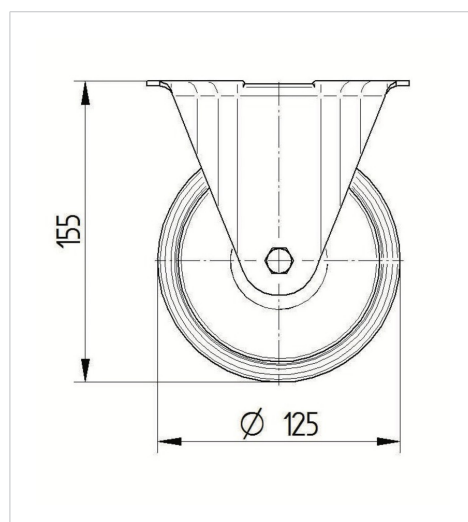


Picture may differ from original product

Tehnicki podaci

Precnik tocka.	125 mm
Sirina gazista.	37 mm
Sirina tocka	85 mm
Dimenzije ploce.	103 x 85 mm
Raspored rupa na ploci.	80/77 x 60 mm
Rupa na ploci.	9 mm
Sveukupna visina.	155 mm
Temperatura	- 20 / + 85 °C
Standard	EN 12532
Tezina	0.927 kg
Tvrdoca omotaca	Shore A 80
Dinamicka nosivost.	100 kg
Staticka nosivost.	200 kg

Dimensions



Advantages at a glance

Otpor okretanju	● ● ● ○ ○
Buka pri okretanju	● ● ● ○ ○
trenje , habanje	● ● ● ○ ○
zastita od korozije	● ● ● ○ ○

ALPHA

3478DIR125P62

EAN 4031582306279



BETTER MOBILITY. BETTER LIFE.

Structure & Mounting

