

ALPHA

3478DIR160P63

EAN 4031582306286

Fixvillás görgő, Préselt acéllemez villa, fényes cink bevonat, kékre passzíválva, csavarozott tengely, talplemezes rögzítés.

Préselt acéllemez keréktárcsa, szürke, nyommentes tömörgumi futófelület, tűgörgős csapágy

TENTE

BETTER MOBILITY. BETTER LIFE.

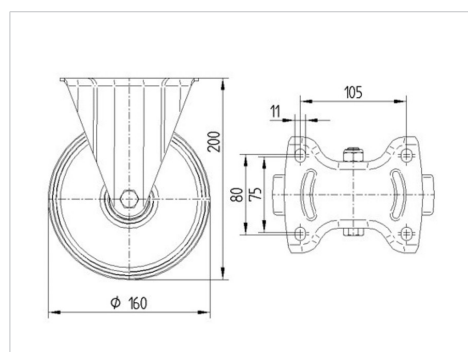


A kép eltérhet az eredeti terméktől

Műszaki adatok

Kerékátmérő	160 mm
Kerékszélesség	40 mm
Görgő szélessége	115 mm
Talplemez mérete	137 x 115 mm
Talplemez furatok távolsága	105 x 80/75 mm
Furat	11 mm
Teljes magasság	200 mm
Hőtartomány	- 20 / + 85 °C
Szabvány	EN 12532
Súly	1.915 kg
Futófelület keménysége	Shore A 80
Terhelhetőség	135 kg
Statikus teherbírás	270 kg

Méretetek



Előnyök egy pillantással

Gördülési ellenállás	● ● ● ○ ○
Mozgás közbeni zaj	● ● ● ○ ○
Kopás	● ● ● ○ ○
Rozsda elleni védelem	● ● ● ○ ○

ALPHA

3478DIR160P63

EAN 4031582306286



BETTER MOBILITY. BETTER LIFE.

Szerkezet és Szerelés

