

# ALPHA

3478DIR160P63

EAN 4031582306286

고정 캐스터, 프레스 강으로 만든 포크, 아연 크롬 도금, 너트가 있는 휠 축, 플레이트.  
프레스 강으로 만든 휠 중심, 트레드: 솔리드 고무, 회색 논마킹, 롤러 베어링



BETTER MOBILITY. BETTER LIFE.

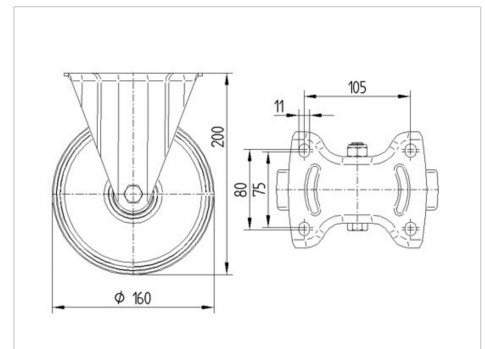


Picture may differ from original product

## 기술 데이터

휠 직경	160 mm
휠 폭	40 mm
캐스터 너비	115 mm
플레이트 크기	137 x 115 mm
플레이트 홀 센터	105 x 80/75 mm
플레이트 홀	11 mm
총 높이	200 mm
온도	- 20 / + 85 °C
표준	EN 12532
무게	1.915 kg
트레드 경도	Shore A 80
동하중	135 kg
정지하중	270 kg

## Dimensions



## Advantages at a glance

롤 저항성	● ● ● ○ ○
이동 소음	● ● ● ○ ○
마찰	● ● ● ○ ○
부식 방지	● ● ● ○ ○

# ALPHA

3478DIR160P63

EAN 4031582306286



BETTER MOBILITY. BETTER LIFE.

## Structure & Mounting

---

