

ALPHA

3478DIR160P63

EAN 4031582306286

Fiksirani točkić, Viljuska napravljena od presovanog celika, pocinkovana, osovina tocka za caurom, Prikljucak ploca..

Telo tocka je napravljeno od presovanog celika. Omotac: cvrsta guma, siva - ne ostavlja trag, valjkasti lezaj

TENTE

BETTER MOBILITY. BETTER LIFE.

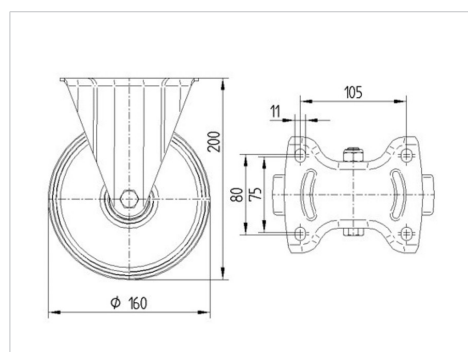


Picture may differ from original product

Tehnicki podaci

Precnik tocka.	160 mm
Sirina gazista.	40 mm
Sirina tocka	115 mm
Dimenzije ploce.	137 x 115 mm
Raspored rupa na ploci.	105 x 80/75 mm
Rupa na ploci.	11 mm
Sveukupna visina.	200 mm
Temperatura	- 20 / + 85 °C
Standard	EN 12532
Tezina	1.915 kg
Tvrdoca omotaca	Shore A 80
Dinamicka nosivost.	135 kg
Staticka nosivost.	270 kg

Dimensions



Advantages at a glance

Otpor okretanju	● ● ● ○ ○
Buka pri okretanju	● ● ● ○ ○
trenje , habanje	● ● ● ○ ○
zastita od korozije	● ● ● ○ ○

ALPHA

3478DIR160P63

EAN 4031582306286



BETTER MOBILITY. BETTER LIFE.

Structure & Mounting

