

# ALPHA

## 3478DIR200P63

EAN 4031582306293

Ruota fissa, Supporto in lamiera di acciaio stampata, finitura zincata, asse ruota con vite e dado, attacco a piastra.

Centro della ruota in lamiera d'acciaio stampata.

Fascia: gomma vulcanizzata, grigia antitraccia, mozzo su cuscinetto a rulli

# TENTE

BETTER MOBILITY. BETTER LIFE.

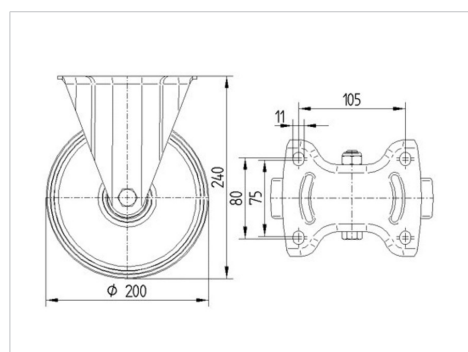


L'immagine potrebbe essere diversa dal prodotto originale

### Informazioni Tecniche

Diametro ruota	200 mm
Larghezza della ruota	50 mm
Larghezza ruota	115 mm
Dimensione della piastra	140 x 115 mm
Interasse fori piastra	105 x 80/75 mm
Diametro fori piastra	11 mm
Altezza utile	240 mm
Temperatura	- 20 / + 85 °C
Norma	EN 12532
Peso	2.877 kg
Durezza della fascia	Shore A 80
Portata	205 kg
Portata statica	410 kg

### Dimensioni



### Caratteristiche

Resistenza al rotolamento	● ● ● ○ ○
Silenziosità	● ● ● ○ ○
Abrasione	● ● ● ○ ○
Protezione dalla corrosione	● ● ● ○ ○

# ALPHA

3478DIR200P63

EAN 4031582306293



BETTER MOBILITY. BETTER LIFE.

## Struttura e montaggio

