

# ALPHA

## 3478DVR100P62

EAN 4031582030150

Fixvillás görgő, Préselt acéllemez villa, fényes cink bevonat, kékre passzíválva, csavarozott tengely, talplemezes rögzítés.  
Préselt acéllemez keréktárcsa, fekete tömör gumi futófelület, tűgörgős csapágó

# TENTE

BETTER MOBILITY. BETTER LIFE.

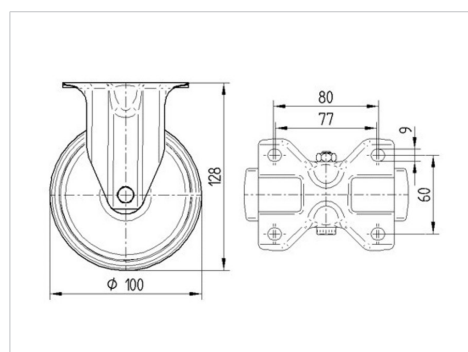


A kép eltérhet az eredeti terméktől

### Műszaki adatok

Kerékátmérő	100 mm
Kerékszélesség	30 mm
Görgő szélessége	85 mm
Talplemez mérete	103 x 85 mm
Talplemez furatok távolsága	80/77 x 60 mm
Furat	9 mm
Teljes magasság	128 mm
Hőtartomány	- 20 / + 85 °C
Szabvány	EN 12532
Súly	0.565 kg
Futófelület keménysége	Shore A 80
Terhelhetőség	70 kg
Statikus teherbírás	140 kg

### Méretetek



### Előnyök egy pillantással

Gördülési ellenállás	● ● ● ○ ○
Mozgás közbeni zaj	● ● ● ○ ○
Kopás	● ● ○ ○ ○
Rozsda elleni védelem	● ● ● ○ ○

# ALPHA

3478DVR100P62

EAN 4031582030150



BETTER MOBILITY. BETTER LIFE.

## Szerkezet és Szerelés

