

# ALPHA

3478DVR125P62

EAN 4031582030167

固定脚轮, 压制钢制前叉, 电镀镀铬, 螺帽轮轴, 托板安装装置.  
压制钢制轮心,  
轮面: 实心橡胶, 黑色, 滚柱轴承



BETTER MOBILITY. BETTER LIFE.

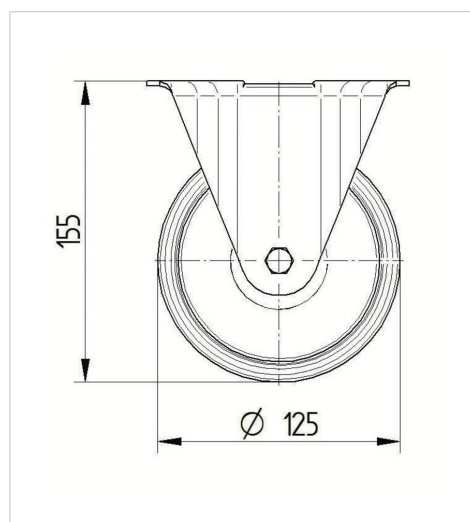


Picture may differ from original product

## 技术数据

轮子直径	125 毫米
车轮宽度	37 毫米
脚轮宽度	85 毫米
托板尺寸	103 x 85 毫米
托板孔中心	80/77 x 60 毫米
托板孔	9 毫米
总高度	155 毫米
温度	- 20 / + 85 摄氏度
标准	EN 12532
重量	0.934 公斤
轮面硬度	支杆 A 80
动(力)载重量	100 公斤
静载重量	200 公斤

## Dimensions



## Advantages at a glance

滚动阻力	● ● ● ○ ○
运动噪音	● ● ● ○ ○
磨损	● ● ○ ○ ○
防锈	● ● ● ○ ○

# ALPHA

3478DVR125P62

EAN 4031582030167



BETTER MOBILITY. BETTER LIFE.

## Structure & Mounting

