

ALPHA

3478DVR125P62

EAN 4031582030167

Roulette fixe, Chape en acier embouti zingué bleu, axe de roue boulonné.,
Fixation à platine.

Corps de roue acier embouti, Bandage: caoutchouc semi-élastique noir,
roulements rouleaux

TENTE

BETTER MOBILITY. BETTER LIFE.

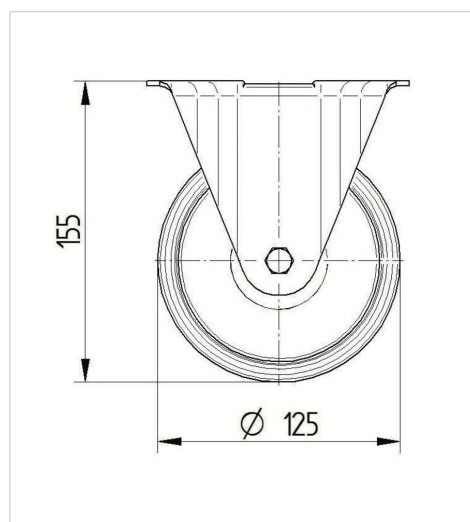


L'image peut différer du produit original

Données techniques

Diamètre de roue	125 mm
Largeur de roue	37 mm
Largeur de la roulette	85 mm
Dimension de platine	103 x 85 mm
Distance entre axe	80/77 x 60 mm
Diamètre des trous	9 mm
Hauteur	155 mm
Résistance à la température	- 20 / + 85 °C
Norme	EN 12532
Poids	0.934 kg
Dureté du bandage	Shore A 80
Capacité de charge dynamique	100 kg
Capacité de charge statique	200 kg

Dimensions



Propriétés

Résistance au roulement	● ● ● ○ ○
Bruit du mouvement	● ● ● ○ ○
Usure	● ● ○ ○ ○
Résistance à l'oxydation	● ● ● ○ ○

ALPHA

3478DVR125P62

EAN 4031582030167



BETTER MOBILITY. BETTER LIFE.

Construction et montage

