

# ALPHA

## 3478DVR160P63

EAN 4031582030174

Nostiprināts skritulis

, Dakša izgatavota no presēta metāla, cinkota, hromēta, riteņa ass ar uzgriezni, platformas stiprinājums.

Riteņa centrs izgatavots no štancēta tērauda, protektors: cieta gumija, melna, veltnišu gultnis



BETTER MOBILITY. BETTER LIFE.

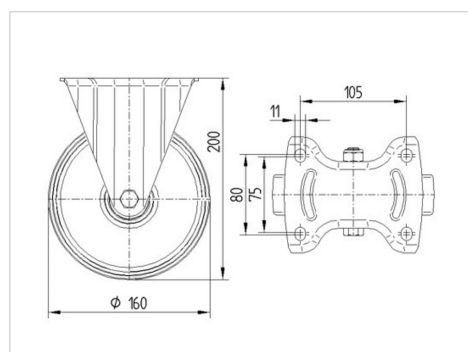


Picture may differ from original product

### Tehniskie dati

Riteņa diametrs	160 mm
Riteņa platums	40 mm
Atbalsta riteņa platums	115 mm
Platformas izmērs	137 x 115 mm
Platformas caurumu centri	105 x 80/75 mm
Platformas caurums	11 mm
Kopējais augstums	200 mm
Temperatūra	- 20 / + 85 °C
Standarts	EN 12532
Svars	1.915 kg
Kontaktslāņa cietība	Shore A 80
Krāvnese - kustībā	135 kg
Krāvnese - miera stāvoklī	270 kg

### Dimensions



### Advantages at a glance

Riteņa izturība	● ● ● ○ ○
Kustības troksnis	● ● ● ○ ○
Berze	● ● ○ ○ ○
Rūsēšanas aizsardzība	● ● ● ○ ○

# ALPHA

3478DVR160P63

EAN 4031582030174



BETTER MOBILITY. BETTER LIFE.

## Structure & Mounting

