

ALPHA

3478DVR200P63

EAN 4031582030181

Fixvillás görgő, Préselt acéllemez villa, fényes cink bevonat, kékre passzíválva, csavarozott tengely, talplemezes rögzítés.
Préselt acéllemez keréktárcsa, fekete tömör gumi futófelület, tűgörgős csapágó

TENTE

BETTER MOBILITY. BETTER LIFE.

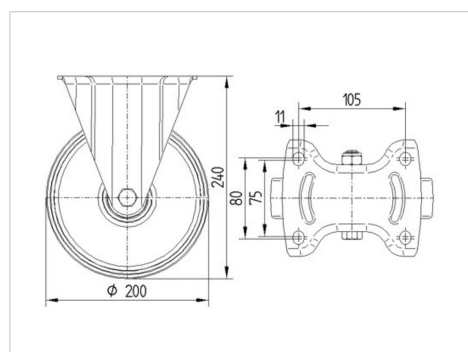


A kép eltérhet az eredeti terméktől

Műszaki adatok

Kerékátmérő	200 mm
Kerékszélesség	50 mm
Görgő szélessége	115 mm
Talplemez mérete	140 x 115 mm
Talplemez furatok távolsága	105 x 80/75 mm
Furat	11 mm
Teljes magasság	240 mm
Hőtartomány	- 20 / + 85 °C
Szabvány	EN 12532
Súly	2.125 kg
Futófelület keménysége	Shore A 80
Terhelhetőség	205 kg
Statikus teherbírás	410 kg

Méretetek



Előnyök egy pillantással

Gördülési ellenállás	● ● ● ○ ○
Mozgás közbeni zaj	● ● ● ○ ○
Kopás	● ● ○ ○ ○
Rozsda elleni védelem	● ● ● ○ ○

ALPHA

3478DVR200P63

EAN 4031582030181



BETTER MOBILITY. BETTER LIFE.

Szerkezet és Szerelés

