

## ALPHA

3478DVR200P63

EAN 4031582030181

固定キャスター、フォークはプレススチールが使用され、クロム酸亜鉛、ホイール軸とナット、プレートによる取付け。  
 ホイールセンター：プレススチールタイヤ：硬質ゴム、黒色、ローラーベアリング

TENTE

BETTER MOBILITY. BETTER LIFE.

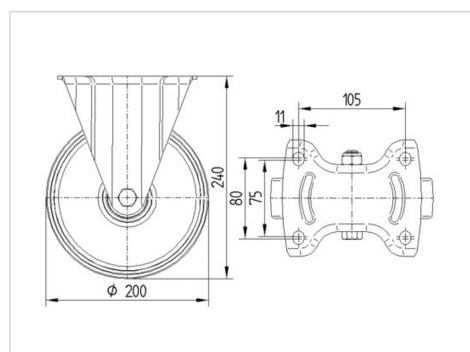


Picture may differ from original product

## 技術データ

ホイール径	200 mm
ホイール幅	50 mm
キャスターの幅	115 mm
プレートサイズ	140 x 115 mm
プレート穴位置	105 x 80/75 mm
プレート穴径	11 mm
取付高	240 mm
耐熱温度	- 20 / + 85 摂氏
規格	EN 12532
重さ	2.125 kg
タイヤの硬さ	shore A 80
耐荷重	205 kg
静荷重	410 kg

## Dimensions



## Advantages at a glance

回転抵抗	● ● ● ○ ○
動作ノイズ	● ● ● ○ ○
摩擦	● ● ○ ○ ○
さび止め	● ● ● ○ ○

# ALPHA

3478DVR200P63

EAN 4031582030181



BETTER MOBILITY. BETTER LIFE.

## Structure & Mounting

