

# ALPHA

## 34781TP100P63

EAN 4031582030709

Фиксирано колело, Вилка от стоманена ламарина, ярко поцинкована, синьо пасивиране, завинтена ос на колело, закрепване на планка.  
Корпус на колело от алуминий, работна повърхнина от излят полиуретан, прецизен сачмен лагер

# TENTE

BETTER MOBILITY. BETTER LIFE.

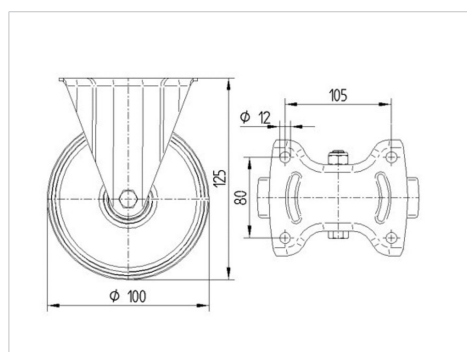


Снимката може да се различава от оригиналния продукт

### Технически данни

Диаметър на колело	100 мм
Ширина на гумите	40 мм
Ширина на колелото	115 мм
Размер на планката	136 x 117 мм
Център на отвора на планката	105 x 80/75 мм
Отвор на планката	11 мм
Конструктивна височина	125 мм
Температура	- 10 / + 60 °C
Стандарт	EN 12532
Тегло	0.981 кг
Твърдост на работната повърхнина	Твърдост по Шор D 42
Динамична товароносимост	300 кг
Статична товароносимост	600 кг

### Размери



### Бляскави предимства

Съпротивление при завъртане	● ● ● ○ ○
Шум при движение	● ● ● ○ ○
Износване	● ● ● ● ○
Защита от ръжда	● ● ● ○ ○

# ALPHA

3478ITP100P63

EAN 4031582030709



BETTER MOBILITY. BETTER LIFE.

## Устройство и монтаж

