

ALPHA

3478ITP100P63

EAN 4031582030709

Faste hjul, Gaffel fremstillet af presset stål, forzinket, blåpassiveret, hjulaksel med møtrik, befæstigelsesplade.

Hjulfælg: Aluminium, Hjulbane: Polyuretan, DIN-kugleleje



BETTER MOBILITY. BETTER LIFE.

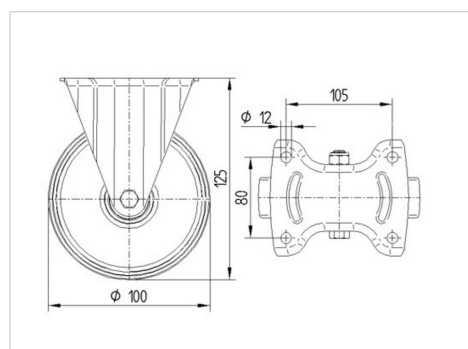


Illustrationen kan afvige fra originalen

Tekniske data

| | |
|-----------------------|----------------|
| Hjul-Ø | 100 mm |
| Hjulbredde | 40 mm |
| Hjulbredde | 115 mm |
| Plademål | 136 x 117 mm |
| Hulafstand | 105 x 80/75 mm |
| Pladehul-Ø | 11 mm |
| Byggehøjde | 125 mm |
| Temperaturinterval | - 10 / + 60 °C |
| Standard | EN 12532 |
| Vægt | 0.981 kg |
| Hjulbane hårdhed | Shore D 42 |
| Belastning (dynamisk) | 300 kg |
| Belastning (statisk) | 600 kg |

Dimensioner



Egenskaber/fordele

| | |
|-----------------|-----------|
| Rullemodstand | ● ● ● ○ ○ |
| Kørselsstøj | ● ● ● ○ ○ |
| Slid | ● ● ● ● ○ |
| Rustbeskyttelse | ● ● ● ○ ○ |

ALPHA

3478ITP100P63

EAN 4031582030709



BETTER MOBILITY. BETTER LIFE.

Struktur og montering

