

ALPHA

3478ITP100P63

EAN 4031582030709

Roulette fixe, Chape en acier embouti zingué bleu, axe de roue boulonné., Fixation à platine.

Corps de roue: aluminium, Bandage: polyuréthane coulé, roulements à billes de précision



BETTER MOBILITY. BETTER LIFE.

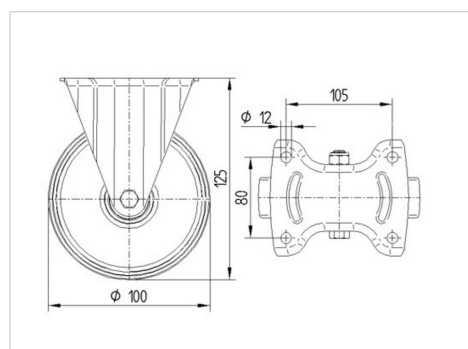


L'image peut différer du produit original

Données techniques

Diamètre de roue	100 mm
Largeur de roue	40 mm
Largeur de la roulette	115 mm
Dimension de platine	136 x 117 mm
Distance entre axe	105 x 80/75 mm
Diamètre des trous	11 mm
Hauteur	125 mm
Résistance à la température	- 10 / + 60 °C
Norme	EN 12532
Poids	0.981 kg
Dureté du bandage	Shore D 42
Capacité de charge dynamique	300 kg
Capacité de charge statique	600 kg

Dimensions



Propriétés

Résistance au roulement	● ● ● ○ ○
Bruit du mouvement	● ● ● ○ ○
Usure	● ● ● ● ○
Résistance à l'oxydation	● ● ● ○ ○

ALPHA

3478ITP100P63

EAN 4031582030709



BETTER MOBILITY. BETTER LIFE.

Construction et montage

