

ALPHA

3478ITP100P63

EAN 4031582030709

Fixvillás görgő, Préselt acéllemez villa, fényes cink bevonat, kékre passzíválva, csavarozott tengely, talplemezes rögzítés.

Alumínium keréktárcsa, öntött poliuretán futófelület, precíziós golyóscsapágy



BETTER MOBILITY. BETTER LIFE.

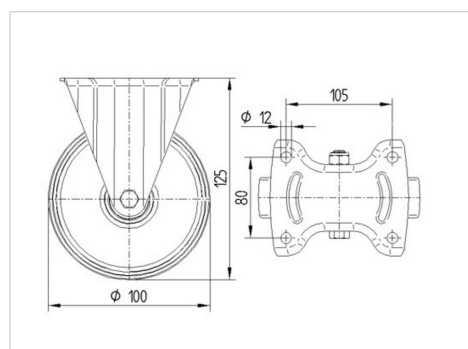


A kép eltérhet az eredeti terméktől

Műszaki adatok

Keréktárcsa átmérő	100 mm
Kerékszélesség	40 mm
Görgő szélessége	115 mm
Talplemez mérete	136 x 117 mm
Talplemez furatok távolsága	105 x 80/75 mm
Furat	11 mm
Teljes magasság	125 mm
Hőtartomány	- 10 / + 60 °C
Szabvány	EN 12532
Súly	0.981 kg
Futófelület keménysége	Shore D 42
Terhelhetőség	300 kg
Statikus teherbírás	600 kg

Méretetek



Előnyök egy pillantással

Gördülési ellenállás	● ● ● ○ ○
Mozgás közbeni zaj	● ● ● ○ ○
Kopás	● ● ● ● ○
Rozsda elleni védelem	● ● ● ○ ○

ALPHA

3478ITP100P63

EAN 4031582030709



BETTER MOBILITY. BETTER LIFE.

Szerkezet és Szerelés

