

ALPHA

3478ITP100P63

EAN 4031582030709

固定キャスター、フォークはプレススチールが使用され、クロム酸亜鉛、ホイール軸とナット、プレートによる取付け。

ホイールセンター：アルミニウム

タイヤ：ポリウレタン、鋳物、精密ボールベアリング

TENTE

BETTER MOBILITY. BETTER LIFE.

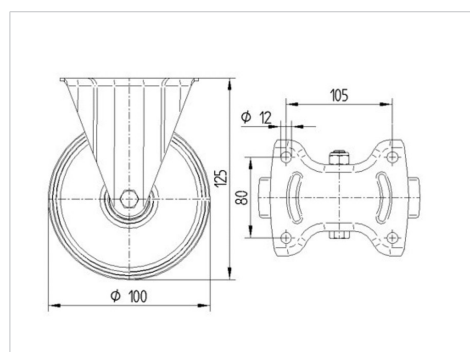


Picture may differ from original product

技術データ

ホイール径	100 mm
ホイール幅	40 mm
キャスターの幅	115 mm
プレートサイズ	136 x 117 mm
プレート穴位置	105 x 80/75 mm
プレート穴径	11 mm
取付高	125 mm
耐熱温度	- 10 / + 60 摂氏
規格	EN 12532
重さ	0.981 kg
タイヤの硬さ	shore D 42
耐荷重	300 kg
静荷重	600 kg

Dimensions



Advantages at a glance

回転抵抗	● ● ● ○ ○
動作ノイズ	● ● ● ○ ○
摩擦	● ● ● ● ○
さび止め	● ● ● ○ ○

ALPHA

3478ITP100P63

EAN 4031582030709



BETTER MOBILITY. BETTER LIFE.

Structure & Mounting

