

# ALPHA

## 3478ITP100P63

EAN 4031582030709

Nostiprināts skritulis

, Dakša izgatavota no presēta metāla, cinkota, hromēta, riteņa ass ar uzgriezni, platformas stiprinājums.

Riteņa centrs izgatavots no alumīnija, protektors: poliuretāns, izliets, augstas precizitātes lodīšu gultnis



BETTER MOBILITY. BETTER LIFE.

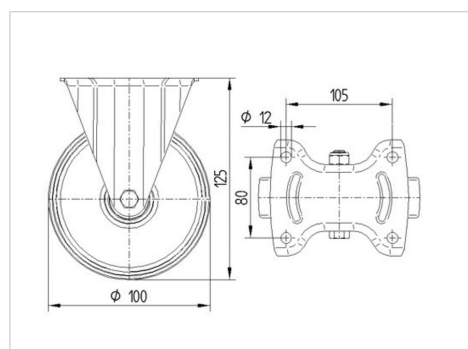


Picture may differ from original product

### Tehniskie dati

Riteņa diametrs	100 mm
Riteņa platums	40 mm
Atbalsta riteņa platums	115 mm
Platformas izmērs	136 x 117 mm
Platformas caurumu centri	105 x 80/75 mm
Platformas caurums	11 mm
Kopējais augstums	125 mm
Temperatūra	- 10 / + 60 °C
Standarts	EN 12532
Svars	0.981 kg
Kontaktslāņa cietība	Shore D 42
Krāvnese - kustībā	300 kg
Krāvnese - miera stāvoklī	600 kg

### Dimensions



### Advantages at a glance

Riteņa izturība	● ● ● ○ ○
Kustības troksnis	● ● ● ○ ○
Berze	● ● ● ● ○
Rūsēšanas aizsardzība	● ● ● ○ ○

# ALPHA

3478ITP100P63

EAN 4031582030709



BETTER MOBILITY. BETTER LIFE.

## Structure & Mounting

