

ALPHA

3478ITP100P63

EAN 4031582030709

Zestaw stały, Widelec wykonany z tłoczonej blachy stalowej, ocynkowany i wypolerowany, pasywowany na niebiesko, oś koła skręcana śrubą, płytka mocująca.

Piasta aluminiowa, bieżnia z lanego poliuretanu, łożyska kulkowe zwykłe



BETTER MOBILITY. BETTER LIFE.

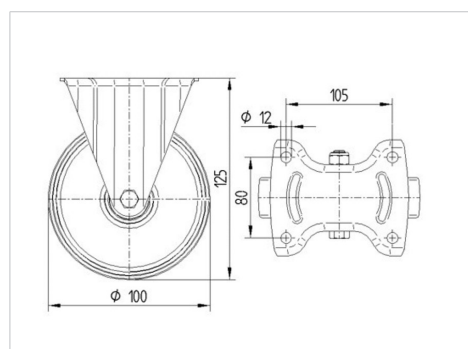


Zdjęcie może różnić się od oryginalnego produktu.

Dane techniczne

Koło-Ø	100 mm
Szerokość koła	40 mm
Szerokość zestawu	115 mm
Wymiary płytki	136 x 117 mm
Rozstaw otworów płytki	105 x 80/75 mm
Otwór płytki	11 mm
Wysokość zabudowy	125 mm
Zakres temperatury	- 10 / + 60 °C
Standard	EN 12532
Masa	0.981 kg
Twardość bieżni	Shore D 42
Nośność dynamiczna	300 kg
Nośność statyczna	600 kg

Wymiary



Zalety

Łatwość toczenia	● ● ● ○ ○
Hałas związany z ruchem	● ● ● ○ ○
Ścieranie	● ● ● ● ○
Ochrona przed rdzą	● ● ● ○ ○

ALPHA

3478ITP100P63

EAN 4031582030709



BETTER MOBILITY. BETTER LIFE.

Mocowanie

