

ALPHA

3478ITP100P63

EAN 4031582030709

Неповоротный ролик, Вилка из прессованной стали, блестящее оцинкованное пассивированное голубым покрытие, ось колеса на болту, крепежная панель.

Центр колеса из Алюминия, Протектор: Полиуретан, литой, прецизионный шарикоподшипник

TENTE

BETTER MOBILITY. BETTER LIFE.

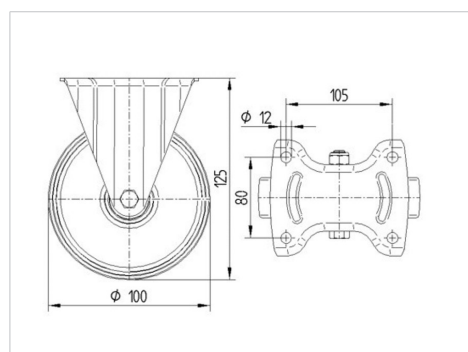


Picture may differ from original product

Технические характеристики

| | |
|----------------------------------|------------------------|
| Диаметр колеса | 100 мм |
| Ширина колеса | 40 мм |
| Ширина ролика | 115 мм |
| Размер панели | 136 x 117 мм |
| Отверстия панели | 105 x 80/75 мм |
| Отверстие панели | 11 мм |
| Общая высота | 125 мм |
| Температура | - 10 / + 60 °C |
| Стандарт | EN 12532 |
| Вес | 0.981 кг |
| Твердость протектора | твердость по Шору D 42 |
| Допустимая динамическая нагрузка | 300 кг |
| Допустимая статическая нагрузка | 600 кг |

Dimensions



Advantages at a glance

| | |
|------------------------|-----------|
| Качество качения | ● ● ● ○ ○ |
| Шум движения | ● ● ● ○ ○ |
| Трение | ● ● ● ● ○ |
| Коррозионная стойкость | ● ● ● ○ ○ |

ALPHA

3478ITP100P63

EAN 4031582030709



BETTER MOBILITY. BETTER LIFE.

Structure & Mounting

