

ALPHA

3478ITP125P63

EAN 4031582306415

Bockrolle, Gabel aus Stahlblech, glanzverzinkt, blaupassiviert, Radachse verschraubt, Plattenbefestigung.

Radkörper aus Aluminium, Lauffläche aus gegossenem Polyurethan, Präzisionskugellager



BETTER MOBILITY. BETTER LIFE.

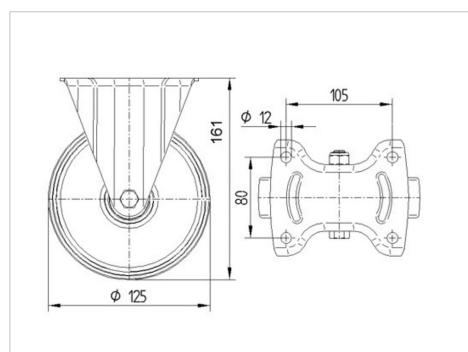


Abbildung kann vom Original abweichen

Technische Daten

Rad- \emptyset	125 mm
Radbreite	50 mm
Rollenbreite	115 mm
Plattenabmessung	137 x 115 mm
Plattenlochabstand	105 x 80/75 mm
Plattenloch	11 mm
Bauhöhe	161 mm
Temperaturbereich	- 10 / + 60 °C
Norm	EN 12532
Eigengewicht	1.732 kg
Härte der Lauffläche	Shore D 42
Tragfähigkeit	300 kg
Tragfähigkeit (statisch)	600 kg

Abmessungen



Vorteile im Überblick

Laufverhalten	● ● ● ○ ○
Fahrgeräusch	● ● ● ○ ○
Verschleißbeständigkeit	● ● ● ● ○
Korrosionsbeständigkeit	● ● ● ○ ○

ALPHA

3478ITP125P63

EAN 4031582306415



BETTER MOBILITY. BETTER LIFE.

Aufbau & Befestigung

