

ALPHA

3478ITP125P63

EAN 4031582306415

Faste hjul, Gaffel fremstillet af presset stål, forzinket, blåpassiveret, hjulaksel med møtrik, befæstigelsesplade.

Hjulfælg: Aluminium, Hjulbane: Polyuretan, DIN-kugleleje



BETTER MOBILITY. BETTER LIFE.

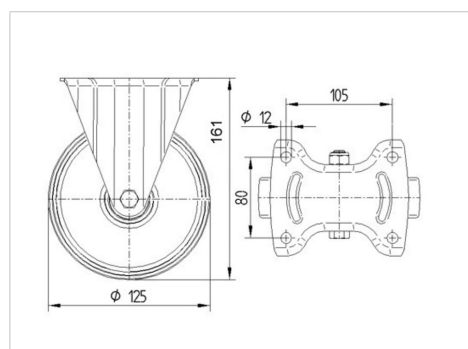


Illustrationen kan afvige fra originalen

Tekniske data

Hjul-Ø	125 mm
Hjulbredde	50 mm
Hjulbredde	115 mm
Plademål	137 x 115 mm
Hulafstand	105 x 80/75 mm
Pladehul-Ø	11 mm
Byggehøjde	161 mm
Temperaturinterval	- 10 / + 60 °C
Standard	EN 12532
Vægt	1.732 kg
Hjulbane hårdhed	Shore D 42
Belastning (dynamisk)	300 kg
Belastning (statisk)	600 kg

Dimensioner



Egenskaber/fordele

Rullemodstand	● ● ● ○ ○
Kørselsstøj	● ● ● ○ ○
Slid	● ● ● ● ○
Rustbeskyttelse	● ● ● ○ ○

ALPHA

3478ITP125P63

EAN 4031582306415



BETTER MOBILITY. BETTER LIFE.

Struktur og montering

