

ALPHA

3478ITP125P63

EAN 4031582306415

고정 캐스터, 프레스 강으로 만든 포크, 아연 크롬 도금, 너트가 있는 휠 축, 플레이트.
알루미늄으로 만든 휠 중심, 트레드: 폴리우레탄, 주조 처리, 정밀 볼 베어링



BETTER MOBILITY. BETTER LIFE.

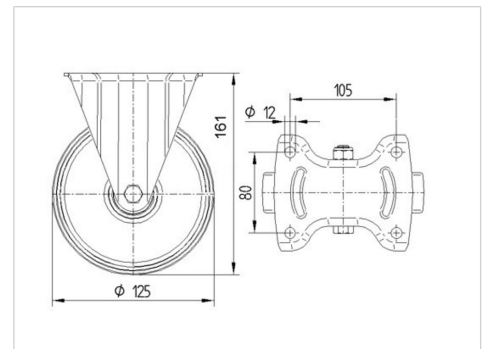


Picture may differ from original product

기술 데이터

| | |
|-----------|----------------|
| 휠 직경 | 125 mm |
| 휠 폭 | 50 mm |
| 캐스터 너비 | 115 mm |
| 플레이트 크기 | 137 x 115 mm |
| 플레이트 홀 센터 | 105 x 80/75 mm |
| 플레이트 홀 | 11 mm |
| 총 높이 | 161 mm |
| 온도 | - 10 / + 60 °C |
| 표준 | EN 12532 |
| 무게 | 1.732 kg |
| 트레드 경도 | Shore D 42 |
| 동하중 | 300 kg |
| 정지하중 | 600 kg |

Dimensions



Advantages at a glance

| | |
|-------|-----------|
| 롤 저항성 | ● ● ● ○ ○ |
| 이동 소음 | ● ● ● ○ ○ |
| 마찰 | ● ● ● ● ○ |
| 부식 방지 | ● ● ● ○ ○ |

ALPHA

3478ITP125P63

EAN 4031582306415



BETTER MOBILITY. BETTER LIFE.

Structure & Mounting

