

ALPHA

3478ITP125P63

EAN 4031582306415

Nostiprināts skritulis

, Dakša izgatavota no presēta metāla, cinkota, hromēta, riteņa ass ar uzgriezni, platformas stiprinājums.

Riteņa centrs izgatavots no alumīnija, protektors: poliuretāns, izliets, augstas precizitātes lodīšu gultnis



BETTER MOBILITY. BETTER LIFE.

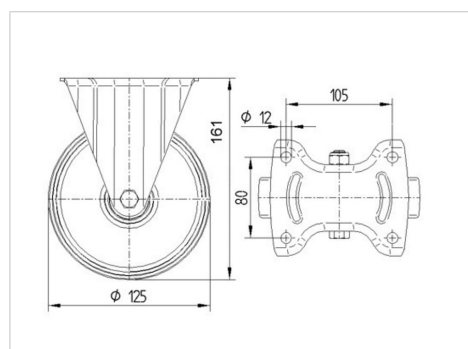


Picture may differ from original product

Tehniskie dati

Riteņa diametrs	125 mm
Riteņa platums	50 mm
Atbalsta riteņa platums	115 mm
Platformas izmērs	137 x 115 mm
Platformas caurumu centri	105 x 80/75 mm
Platformas caurums	11 mm
Kopējais augstums	161 mm
Temperatūra	- 10 / + 60 °C
Standarts	EN 12532
Svars	1.732 kg
Kontaktslāņa cietība	Shore D 42
Krāvnese - kustībā	300 kg
Krāvnese - miera stāvoklī	600 kg

Dimensions



Advantages at a glance

Riteņa izturība	● ● ● ○ ○
Kustības troksnis	● ● ● ○ ○
Berze	● ● ● ● ○
Rūsēšanas aizsardzība	● ● ● ○ ○

ALPHA

3478ITP125P63

EAN 4031582306415



BETTER MOBILITY. BETTER LIFE.

Structure & Mounting

