

ALPHA

3478ITP125P63

EAN 4031582306415

Rolă fixă, Furcă din tablă din oțel, ambutisată, zincată, axul roții cu șurub și piuliță, sistem de prindere tip placă.

Jantă din aluminiu, suprafață de rulare din poliuretan, rulment de precizie

TENTE

BETTER MOBILITY. BETTER LIFE.

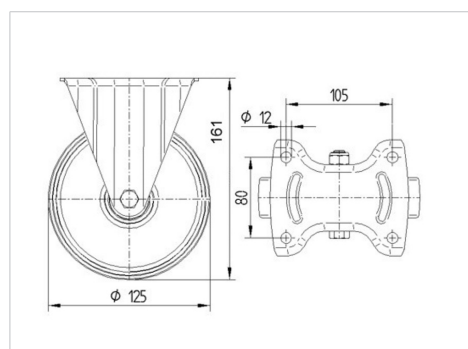


Picture may differ from original product

Date Tehnice

Diametrul roții	125 mm
Lățimea roții	50 mm
Lățimea roții	115 mm
Mărimea plăcii	137 x 115 mm
Găuri de prindere	105 x 80/75 mm
Gaură	11 mm
Înălțime totală	161 mm
Temperatura	- 10 / + 60 °C
Standard	EN 12532
Greutate	1.732 kg
Rigiditatea suprafeței de rulare	Shore D 42
Sarcină dinamică	300 kg
Sarcină statică	600 kg

Dimensions



Advantages at a glance

Rezistență la rulare	● ● ● ○ ○
Zgomot de mișcare	● ● ● ○ ○
Uzare	● ● ● ● ○
Protecție împotriva ruginii	● ● ● ○ ○

ALPHA

3478ITP125P63

EAN 4031582306415



BETTER MOBILITY. BETTER LIFE.

Structure & Mounting

