

ALPHA

3478POJ108P62

EAN 4031582306613

Фиксирано колело, Вилка от стоманена ламарина, ярко поцинкована, синьо пасивиране, завинтена ос на колело, закрепване на планка.
Корпус на колелото от полипропилен, със защита от нишки, ролков лагер

TENTE

BETTER MOBILITY. BETTER LIFE.

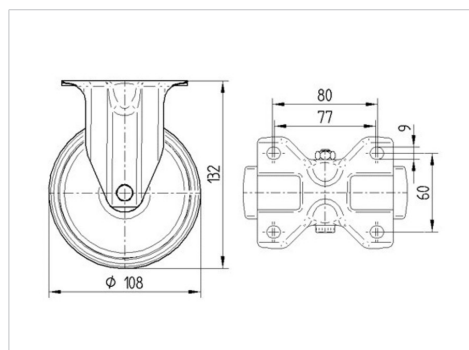


Снимката може да се различава от оригиналния продукт

Технически данни

Диаметър на колело	108 мм
Ширина на гумите	36 мм
Ширина на колелото	85 мм
Размер на планката	103 x 85 мм
Център на отвора на планката	80/77 x 60 мм
Отвор на планката	9 мм
Конструктивна височина	132 мм
Температура	- 20 / + 60 °C
Стандарт	EN 12532
Тегло	0.405 кг
Твърдост на работната повърхнина	Твърдост по Шор D 65
Динамична товароносимост	150 кг
Статична товароносимост	300 кг

Размери



Бляскави предимства

Съпротивление при завъртане	● ● ● ○ ○
Шум при движение	● ● ● ○ ○
Износване	● ● ● ● ●
Защита от ръжда	● ● ● ○ ○

ALPHA

3478POJ108P62

EAN 4031582306613



BETTER MOBILITY. BETTER LIFE.

Устройство и монтаж

