

ALPHA

3478POJ108P62

EAN 4031582306613

Fixvillás görgő, Préselt acéllemez villa, fényes cink bevonat, kékre passzíválva, csavarozott tengely, talplemezes rögzítés.
Polipropilén kerék szálvédővel, tűgörgős csapágó



BETTER MOBILITY. BETTER LIFE.

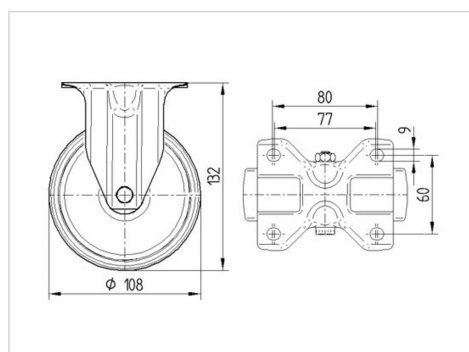


A kép eltérhet az eredeti terméktől

Műszaki adatok

Keréktátmérő	108 mm
Kerékszélesség	36 mm
Görgő szélessége	85 mm
Talplemez mérete	103 x 85 mm
Talplemez furatok távolsága	80/77 x 60 mm
Furat	9 mm
Teljes magasság	132 mm
Hőtartomány	- 20 / + 60 °C
Szabvány	EN 12532
Súly	0.405 kg
Futófelület keménysége	Shore D 65
Terhelhetőség	150 kg
Statikus teherbírás	300 kg

Méretetek



Előnyök egy pillantással

Gördülési ellenállás	● ● ● ○ ○
Mozgás közbeni zaj	● ● ● ○ ○
Kopás	● ● ● ● ●
Rozsda elleni védelem	● ● ● ○ ○

ALPHA

3478POJ108P62

EAN 4031582306613



BETTER MOBILITY. BETTER LIFE.

Szerkezet és Szerelés

