

ALPHA

3478P0J108P62

EAN 4031582306613

固定キャスター、フォークはプレススチールが使用され、クロム酸亜鉛、ホイール軸とナット、プレートによる取付け。
 ホイールセンター：ポリプロピレン、スレッドガード付、ローラーベアリング

TENTE

BETTER MOBILITY. BETTER LIFE.

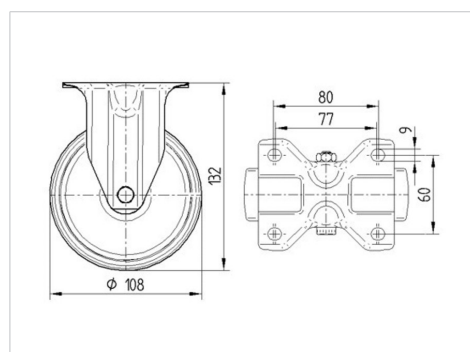


Picture may differ from original product

技術データ

ホイール径	108 mm
ホイール幅	36 mm
キャスターの幅	85 mm
プレートサイズ	103 x 85 mm
プレート穴位置	80/77 x 60 mm
プレート穴径	9 mm
取付高	132 mm
耐熱温度	- 20 / + 60 摂氏
規格	EN 12532
重さ	0.405 kg
タイヤの硬さ	shore D 65
耐荷重	150 kg
静荷重	300 kg

Dimensions



Advantages at a glance

回転抵抗	● ● ● ○ ○
動作ノイズ	● ● ● ○ ○
摩擦	● ● ● ● ●
さび止め	● ● ● ○ ○

ALPHA

3478P0J108P62

EAN 4031582306613



BETTER MOBILITY. BETTER LIFE.

Structure & Mounting

