

ALPHA

3478POJ108P62

EAN 4031582306613

Nostiprināts skritulis

, Dakša izgatavota no presēta metāla, cinkota, hromēta, riteņa ass ar uzgriezni, platformas stiprinājums.

Riteņa centrs izgatavots no polipropilēna, ar vītņu aizsargu, veltnīšu gultnis



BETTER MOBILITY. BETTER LIFE.

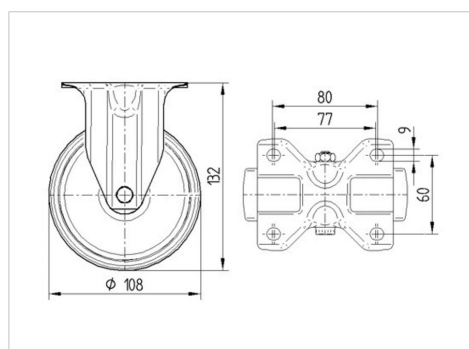


Picture may differ from original product

Tehniskie dati

Riteņa diametrs	108 mm
Riteņa platums	36 mm
Atbalsta riteņa platums	85 mm
Platformas izmērs	103 x 85 mm
Platformas caurumu centri	80/77 x 60 mm
Platformas caurums	9 mm
Kopējais augstums	132 mm
Temperatūra	- 20 / + 60 °C
Standarts	EN 12532
Svars	0.405 kg
Kontaktslāņa cietība	Shore D 65
Krāvnese - kustībā	150 kg
Krāvnese - miera stāvoklī	300 kg

Dimensions



Advantages at a glance

Riteņa izturība	● ● ● ○ ○
Kustības troksnis	● ● ● ○ ○
Berze	● ● ● ● ●
Rūsēšanas aizsardzība	● ● ● ○ ○

ALPHA

3478POJ108P62

EAN 4031582306613



BETTER MOBILITY. BETTER LIFE.

Structure & Mounting

