

ALPHA

3478POO125P62 RAL9011

EAN 4031582306644

Фиксирано колело, Вилка от стоманена ламарина, ярко поцинкована, синьо пасивиране, завинтена ос на колело, закрепване на планка.
Корпус на колелото от полипропилен, плъзгащ лагер

TENTE

BETTER MOBILITY. BETTER LIFE.

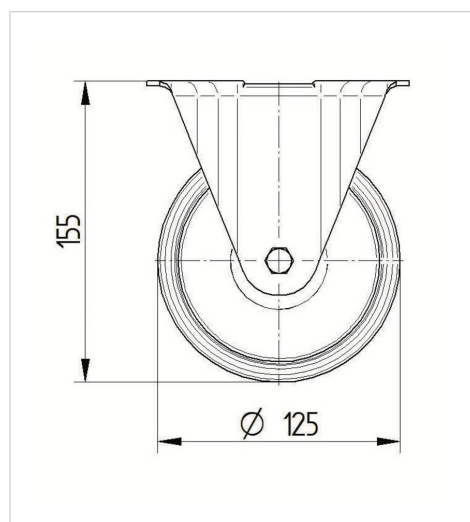


Снимката може да се различава от оригиналния продукт

Технически данни

Диаметър на колело	125 мм
Ширина на гумите	40 мм
Размер на планката	103 x 85 мм
Център на отвора на планката	80/77 x 60 мм
Отвор на планката	9 мм
Конструктивна височина	155 мм
Температура	- 20 / + 60 °C
Стандарт	EN 12532
Тегло	0.549 кг
Твърдост на работната повърхнина	Твърдост по Шор D 65
Динамична товароносимост	200 кг
Статична товароносимост	400 кг

Размери



Бляскави предимства

Съпротивление при завъртане	● ● ● ○ ○
Шум при движение	● ● ● ○ ○
Износване	● ● ● ● ●
Защита от ръжда	● ● ● ○ ○

ALPHA

3478POO125P62 RAL9011

EAN 4031582306644



BETTER MOBILITY. BETTER LIFE.

Устройство и монтаж

