

ALPHA

3478POO125P62 RAL9011

EAN 4031582306644

固定脚轮, 压制钢制前叉, 电镀镀铬, 螺帽轮轴, 托板安装装置.
聚丙烯制轮心,
滑动轴承



BETTER MOBILITY. BETTER LIFE.

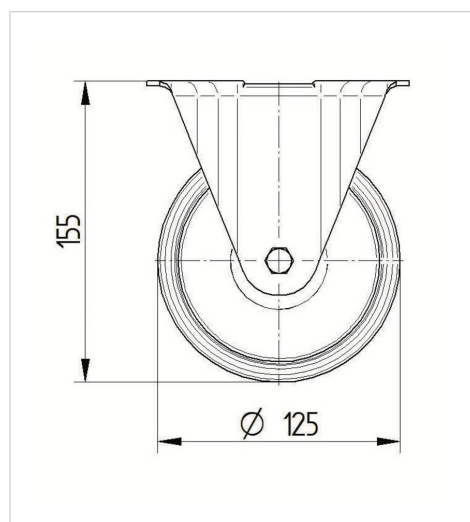


Picture may differ from original product

技术数据

| | |
|---------|-----------------|
| 轮子直径 | 125 毫米 |
| 车轮宽度 | 40 毫米 |
| 托板尺寸 | 103 x 85 毫米 |
| 托板孔中心 | 80/77 x 60 毫米 |
| 托板孔 | 9 毫米 |
| 总高度 | 155 毫米 |
| 温度 | - 20 / + 60 摄氏度 |
| 标准 | EN 12532 |
| 重量 | 0.549 公斤 |
| 轮面硬度 | 支杆 D 65 |
| 动(力)载重量 | 200 公斤 |
| 静载重量 | 400 公斤 |

Dimensions



Advantages at a glance

| | |
|------|-----------|
| 滚动阻力 | ● ● ● ○ ○ |
| 运动噪音 | ● ● ● ○ ○ |
| 磨损 | ● ● ● ● ● |
| 防锈 | ● ● ● ○ ○ |

ALPHA

3478POO125P62 RAL9011

EAN 4031582306644



BETTER MOBILITY. BETTER LIFE.

Structure & Mounting

