

# ALPHA

3478POO125P62 RAL9011

EAN 4031582306644

Nostiprināts skritulis

, Dakša izgatavota no presēta metāla, cinkota, hromēta, riteņa ass ar uzgriezni, platformas stiprinājums.

Riteņa centrs izgatavots no polipropilēna, vienkāršais gultnis



BETTER MOBILITY. BETTER LIFE.

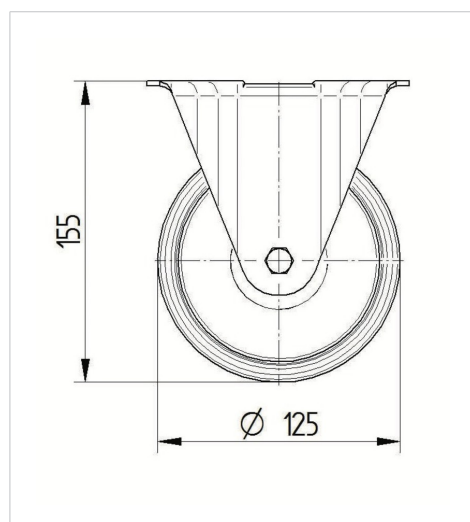


Picture may differ from original product

## Tehniskie dati

Riteņa diametrs	125 mm
Riteņa platums	40 mm
Platformas izmērs	103 x 85 mm
Platformas caurumu centri	80/77 x 60 mm
Platformas caurums	9 mm
Kopējais augstums	155 mm
Temperatūra	- 20 / + 60 °C
Standarts	EN 12532
Svars	0.549 kg
Kontaktslāņa cietība	Shore D 65
Kravnesība - kustībā	200 kg
Kravnesība - miera stāvoklī	400 kg

## Dimensions



## Advantages at a glance

Riteņa izturība	● ● ● ○ ○
Kustības troksnis	● ● ● ○ ○
Berze	● ● ● ● ●
Rūsēšanas aizsardzība	● ● ● ○ ○

# ALPHA

3478POO125P62 RAL9011

EAN 4031582306644



BETTER MOBILITY. BETTER LIFE.

## Structure & Mounting

