

ALPHA

3478POR080P62 RAL9011

EAN 4031582030396

Faste hjul, Gaffel fremstillet af presset stål, forzinket, blåpassiveret, hjulaksel med møtrik, befæstigelsesplade.

Hjulfælg: Polypropylen, rulleleje



BETTER MOBILITY. BETTER LIFE.

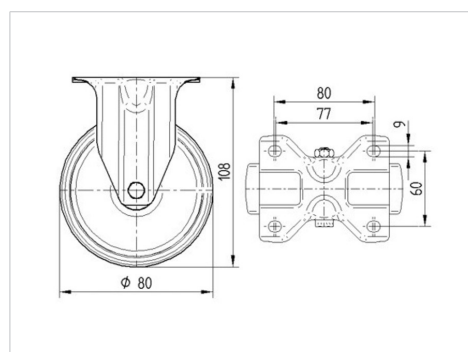


Illustrationen kan afvige fra originalen

Tekniske data

| | |
|-----------------------|----------------|
| Hjul-Ø | 80 mm |
| Hjulbredde | 34 mm |
| Hjulbredde | 85 mm |
| Plademål | 103 x 85 mm |
| Hulafstand | 80/77 x 60 mm |
| Pladehul-Ø | 9 mm |
| Byggehøjde | 108 mm |
| Temperaturinterval | - 20 / + 60 °C |
| Standard | EN 12532 |
| Vægt | 0.401 kg |
| Hjulbane hårdhed | Shore D 65 |
| Belastning (dynamisk) | 125 kg |
| Belastning (statisk) | 250 kg |

Dimensioner



Egenskaber/fordele

| | |
|-----------------|-----------|
| Rullemodstand | ● ● ● ○ ○ |
| Kørselsstøj | ● ● ● ○ ○ |
| Slid | ● ● ● ● ● |
| Rustbeskyttelse | ● ● ● ○ ○ |

ALPHA

3478POR080P62 RAL9011

EAN 4031582030396



BETTER MOBILITY. BETTER LIFE.

Struktur og montering

