

## ALPHA

3478POR080P62 RAL9011

EAN 4031582030396

固定キャスター，フォークはプレススチールが使用され、クロム酸亜鉛、ホイール軸とナット，プレートによる取付け。  
 ホイールセンター：ポリプロピレン  
 、ローラーベアリング

TENTE

BETTER MOBILITY. BETTER LIFE.

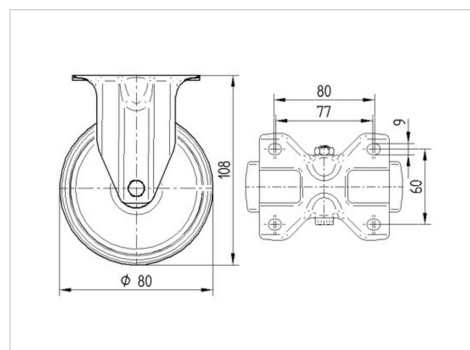


Picture may differ from original product

## 技術データ

ホイール径	80 mm
ホイール幅	34 mm
キャスターの幅	85 mm
プレートサイズ	103 x 85 mm
プレート穴位置	80/77 x 60 mm
プレート穴径	9 mm
取付高	108 mm
耐熱温度	- 20 / + 60 摂氏
規格	EN 12532
重さ	0.401 kg
タイヤの硬さ	shore D 65
耐荷重	125 kg
静荷重	250 kg

## Dimensions



## Advantages at a glance

回転抵抗	● ● ● ○ ○
動作ノイズ	● ● ● ○ ○
摩擦	● ● ● ● ●
さび止め	● ● ● ○ ○

# ALPHA

3478POR080P62 RAL9011

EAN 4031582030396



BETTER MOBILITY. BETTER LIFE.

## Structure & Mounting

