

ALPHA

3478POR125P62 RAL9011

EAN 4031582306675

固定脚轮, 压制钢制前叉, 电镀镀铬, 螺帽轮轴, 托板安装装置.
聚丙烯制轮心,
滚柱轴承

TENTE

BETTER MOBILITY. BETTER LIFE.

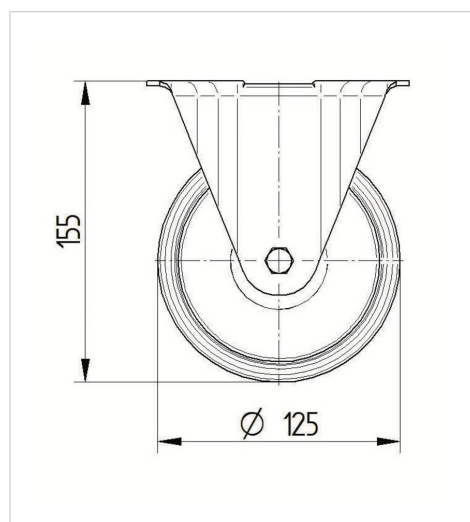


Picture may differ from original product

技术数据

轮子直径	125 毫米
车轮宽度	40 毫米
脚轮宽度	85 毫米
托板尺寸	103 x 85 毫米
托板孔中心	80/77 x 60 毫米
托板孔	9 毫米
总高度	155 毫米
温度	- 20 / + 60 摄氏度
标准	EN 12532
重量	0.57 公斤
轮面硬度	支杆 D 65
动(力)载重量	200 公斤
静载重量	400 公斤

Dimensions



Advantages at a glance

滚动阻力	● ● ● ○ ○
运动噪音	● ● ● ○ ○
磨损	● ● ● ● ●
防锈	● ● ● ○ ○

ALPHA

3478POR125P62 RAL9011

EAN 4031582306675



BETTER MOBILITY. BETTER LIFE.

Structure & Mounting

