

ALPHA

3478POR125P62 RAL9011

EAN 4031582306675

Ruota fissa, Supporto in lamiera di acciaio stampata, finitura zincata, asse ruota con vite e dado, attacco a piastra.

Centro della ruota in polipropilene, mozzo su cuscinetto a rulli

TENTE

BETTER MOBILITY. BETTER LIFE.

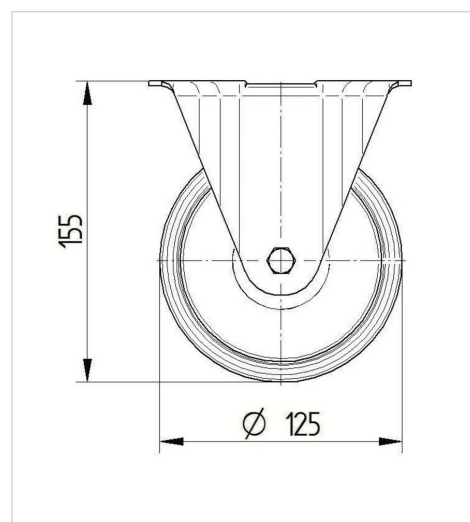


L'immagine potrebbe essere diversa dal prodotto originale

Informazioni Tecniche

| | |
|--------------------------|----------------|
| Diametro ruota | 125 mm |
| Larghezza della ruota | 40 mm |
| Larghezza ruota | 85 mm |
| Dimensione della piastra | 103 x 85 mm |
| Interasse fori piastra | 80/77 x 60 mm |
| Diametro fori piastra | 9 mm |
| Altezza utile | 155 mm |
| Temperatura | - 20 / + 60 °C |
| Norma | EN 12532 |
| Peso | 0.57 kg |
| Durezza della fascia | Shore D 65 |
| Portata | 200 kg |
| Portata statica | 400 kg |

Dimensioni



Caratteristiche

| | |
|-----------------------------|-----------|
| Resistenza al rotolamento | ● ● ● ○ ○ |
| Silenziosità | ● ● ● ○ ○ |
| Abrasione | ● ● ● ● ● |
| Protezione dalla corrosione | ● ● ● ○ ○ |

ALPHA

3478POR125P62 RAL9011

EAN 4031582306675



BETTER MOBILITY. BETTER LIFE.

Struttura e montaggio

