

ALPHA

3478POR125P62 RAL9011

EAN 4031582306675

Неповоротный ролик, Вилка из прессованной стали, блестящее оцинкованное пассивированное голубым покрытие, ось колеса на болту, крепежная панель.

Центр колеса из Полипропилена, роликовый подшипник

TENTE

BETTER MOBILITY. BETTER LIFE.

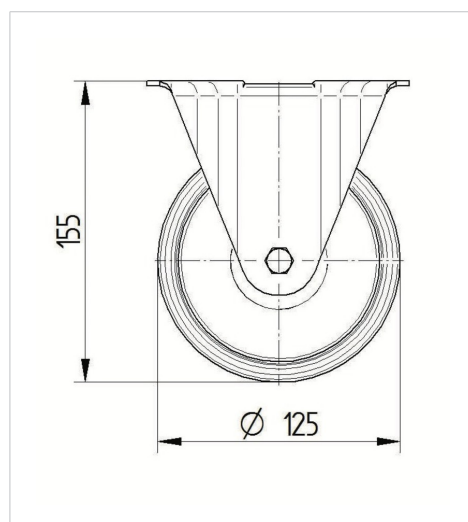


Picture may differ from original product

Технические характеристики

Диаметр колеса	125 мм
Ширина колеса	40 мм
Ширина ролика	85 мм
Размер панели	103 x 85 мм
Отверстия панели	80/77 x 60 мм
Отверстие панели	9 мм
Общая высота	155 мм
Температура	- 20 / + 60 °C
Стандарт	EN 12532
Вес	0.57 кг
Твердость протектора	твердость по Шору D 65
Допустимая динамическая нагрузка	200 кг
Допустимая статическая нагрузка	400 кг

Dimensions



Advantages at a glance

Качество качения	● ● ● ○ ○
Шум движения	● ● ● ○ ○
Трение	● ● ● ● ●
Коррозионная стойкость	● ● ● ○ ○

ALPHA

3478POR125P62 RAL9011

EAN 4031582306675



BETTER MOBILITY. BETTER LIFE.

Structure & Mounting

