

# ALPHA

## 3478PVO100P62

EAN 4031582306712

Фиксирано колело, Вилка от стоманена ламарина, ярко поцинкована, синьо пасивиране, завинтена ос на колело, закрепване на планка.  
Корпус на колелото от полипропилен, работна повърхнина от черна гума, плъзгащ лагер

**TENTE**

BETTER MOBILITY. BETTER LIFE.

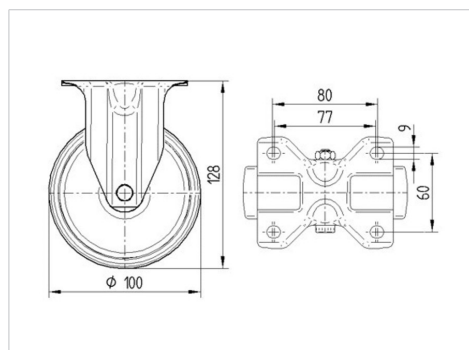


Снимката може да се различава от оригиналния продукт

### Технически данни

Диаметър на колело	100 мм
Ширина на гумите	35 мм
Ширина на колелото	85 мм
Размер на планката	103 x 85 мм
Център на отвора на планката	80/77 x 60 мм
Отвор на планката	9 мм
Конструктивна височина	128 мм
Температура	- 20 / + 60 °C
Стандарт	EN 12532
Тегло	0.432 кг
Твърдост на работната повърхнина	Твърдост по Шор А 80
Динамична товароносимост	75 кг
Статична товароносимост	150 кг

### Размери



### Бляскави предимства

Съпротивление при завъртане	● ● ○ ○ ○
Шум при движение	● ● ● ○ ○
Износване	● ● ○ ○ ○
Защита от ръжда	● ● ● ○ ○

# ALPHA

3478PVO100P62

EAN 4031582306712



BETTER MOBILITY. BETTER LIFE.

## Устройство и монтаж

