

# ALPHA

## 3478PVO100P62

EAN 4031582306712

Rueda fija, Chapa de acero, con pletina zincada brillante, eje de rueda atornillado, pletina de fijación.

Núcleo de rueda de polipropileno, bandaje de goma negra, buje liso

# TENTE

BETTER MOBILITY. BETTER LIFE.

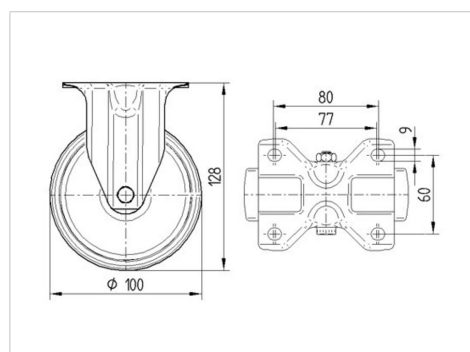


La foto puede diferir del producto original

### Datos técnicos

Diámetro de la rueda	100 mm
Ancho de la rueda	35 mm
Ancho de rueda	85 mm
Medida de pletina	103 x 85 mm
Distancia de agujeros	80/77 x 60 mm
Diámetro de agujero	9 mm
Altura total	128 mm
Temperatura	- 20 / + 60 °C
Norma	EN 12532
Peso de la rueda	0.432 kg
Dureza del bandaje	Shore A 80
Capacidad de carga	75 kg
Capacidad de carga estática	150 kg

### Dimensiones



### Ventajas en un vistazo

Resistencia a la rodadura	● ● ○ ○ ○
Ruido de movimiento	● ● ● ○ ○
Desgaste	● ● ○ ○ ○
Protección contra el óxido	● ● ● ○ ○

# ALPHA

3478PVO100P62

EAN 4031582306712



BETTER MOBILITY. BETTER LIFE.

## Estructura y montaje

