

ALPHA

3478PV0100P62

EAN 4031582306712

固定キャスター，フォークはプレススチールが使用され、クロム酸亜鉛、ホイール軸とナット，プレートによる取付け．

ホイールセンター：ポリプロピレン

タイヤ：硬質ゴム、黒色、ブレンベアリング

TENTE

BETTER MOBILITY. BETTER LIFE.

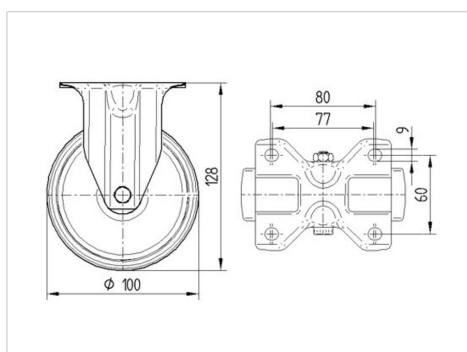


Picture may differ from original product

技術データ

ホイール径	100 mm
ホイール幅	35 mm
キャスターの幅	85 mm
プレートサイズ	103 x 85 mm
プレート穴位置	80/77 x 60 mm
プレート穴径	9 mm
取付高	128 mm
耐熱温度	- 20 / + 60 摂氏
規格	EN 12532
重さ	0.432 kg
タイヤの硬さ	shore A 80
耐荷重	75 kg
静荷重	150 kg

Dimensions



Advantages at a glance

回転抵抗	● ● ○ ○ ○
動作ノイズ	● ● ● ○ ○
摩擦	● ● ○ ○ ○
さび止め	● ● ● ○ ○

ALPHA

3478PV0100P62

EAN 4031582306712



BETTER MOBILITY. BETTER LIFE.

Structure & Mounting

