

ALPHA

3478PVO100P62

EAN 4031582306712

Zestaw stały, Widelec wykonany z tłoczzonej blachy stalowej, ocynkowany i wypolerowany, pasywowany na niebiesko, oś koła skręcana śrubą, płytka mocująca.

Piasta polipropylenowa, bieżnia z pełnej, czarnej gumy. Łożysko ślizgowe

TENTE

BETTER MOBILITY. BETTER LIFE.

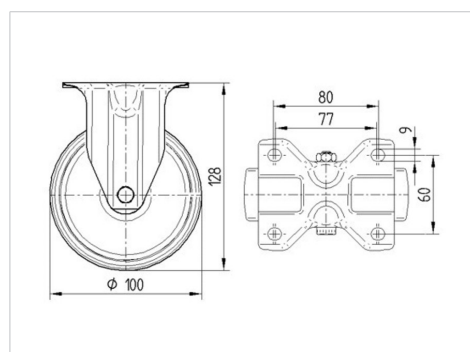


Zdjęcie może różnić się od oryginalnego produktu.

Dane techniczne

Koło-Ø	100 mm
Szerokość koła	35 mm
Szerokość zestawu	85 mm
Wymiary płytki	103 x 85 mm
Rozstaw otworów płytki	80/77 x 60 mm
Otwór płytki	9 mm
Wysokość zabudowy	128 mm
Zakres temperatury	- 20 / + 60 °C
Standard	EN 12532
Masa	0.432 kg
Twardość bieżni	Shore A 80
Nośność dynamiczna	75 kg
Nośność statyczna	150 kg

Wymiary



Zalety

Łatwość toczenia	● ● ○ ○ ○
Hałas związany z ruchem	● ● ● ○ ○
Ścieranie	● ● ○ ○ ○
Ochrona przed rdzą	● ● ● ○ ○

ALPHA

3478PVO100P62

EAN 4031582306712



BETTER MOBILITY. BETTER LIFE.

Mocowanie

