

ALPHA

3478PVO100P62

EAN 4031582306712

Неповоротный ролик, Вилка из прессованной стали, блестящее оцинкованное пассивированное голубым покрытие, ось колеса на болту, крепежная панель.

Центр колеса из Полипропилена, Протектор: литая резина, черная, подшипник скольжения

TENTE

BETTER MOBILITY. BETTER LIFE.

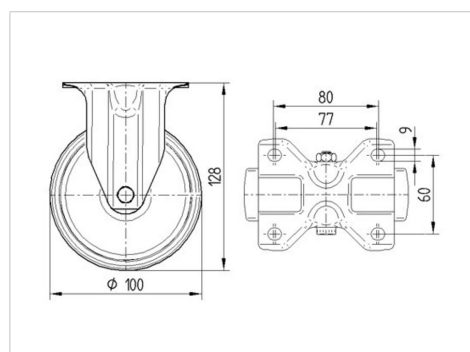


Picture may differ from original product

Технические характеристики

| | |
|----------------------------------|------------------------|
| Диаметр колеса | 100 мм |
| Ширина колеса | 35 мм |
| Ширина ролика | 85 мм |
| Размер панели | 103 x 85 мм |
| Отверстия панели | 80/77 x 60 мм |
| Отверстие панели | 9 мм |
| Общая высота | 128 мм |
| Температура | - 20 / + 60 °C |
| Стандарт | EN 12532 |
| Вес | 0.432 кг |
| Твердость протектора | твердость по Шору А 80 |
| Допустимая динамическая нагрузка | 75 кг |
| Допустимая статическая нагрузка | 150 кг |

Dimensions



Advantages at a glance

| | |
|------------------------|-----------|
| Качество качения | ● ● ○ ○ ○ |
| Шум движения | ● ● ● ○ ○ |
| Трение | ● ● ○ ○ ○ |
| Коррозионная стойкость | ● ● ● ○ ○ |

ALPHA

3478PVO100P62

EAN 4031582306712



BETTER MOBILITY. BETTER LIFE.

Structure & Mounting

