

# ALPHA

## 3478PVO125P62

EAN 4031582306736

Fixvillás görgő, Préselt acéllemez villa, fényes cink bevonat, kékre passzíválva, csavarozott tengely, talplemezes rögzítés.  
Polipropilén keréktárcsa, tömör fekete gumi futófelület, siklócsapágy

# TENTE

BETTER MOBILITY. BETTER LIFE.

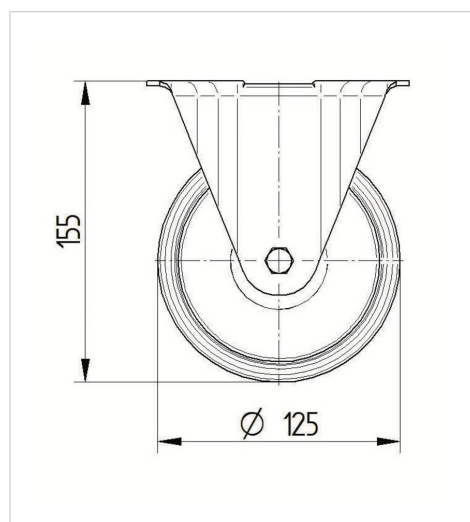


A kép eltérhet az eredeti terméktől

### Műszaki adatok

Keréktárcsa átmérő	125 mm
Kerékszélesség	37 mm
Görgő szélessége	85 mm
Talplemez mérete	103 x 85 mm
Talplemez furatok távolsága	80/77 x 60 mm
Furat	9 mm
Teljes magasság	155 mm
Hőtartomány	- 20 / + 60 °C
Szabvány	EN 12532
Súly	0.813 kg
Futófelület keménysége	Shore A 80
Terhelhetőség	100 kg
Statikus teherbírás	200 kg

### Méretetek



### Előnyök egy pillantással

Gördülési ellenállás	● ● ○ ○ ○
Mozgás közbeni zaj	● ● ● ○ ○
Kopás	● ● ○ ○ ○
Rozsda elleni védelem	● ● ● ○ ○

# ALPHA

3478PVO125P62

EAN 4031582306736



BETTER MOBILITY. BETTER LIFE.

## Szerkezet és Szerelés

