

ALPHA

3478PVO125P62

EAN 4031582306736

Nostiprināts skritulis

, Dakša izgatavota no presēta metāla, cinkota, hromēta, riteņa ass ar uzgriezni, platformas stiprinājums.

Riteņa centrs izgatavots no polipropilēna, protektors: cieta gumija, melns, vienkāršais gultnis



BETTER MOBILITY. BETTER LIFE.

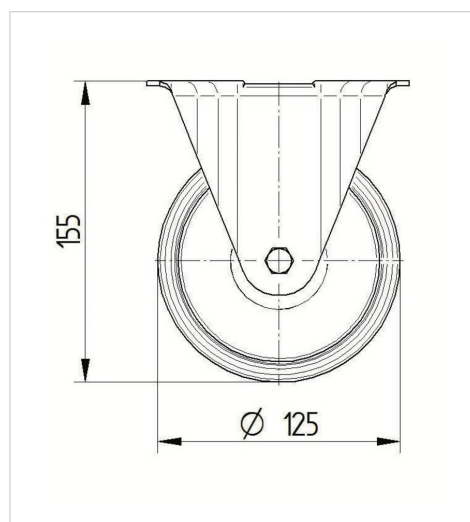


Picture may differ from original product

Tehniskie dati

Riteņa diametrs	125 mm
Riteņa platums	37 mm
Atbalsta riteņa platums	85 mm
Platformas izmērs	103 x 85 mm
Platformas caurumu centri	80/77 x 60 mm
Platformas caurums	9 mm
Kopējais augstums	155 mm
Temperatūra	- 20 / + 60 °C
Standarts	EN 12532
Svars	0.813 kg
Kontaktslāņa cietība	Shore A 80
Krāvēsība - kustībā	100 kg
Krāvēsība - miera stāvoklī	200 kg

Dimensions



Advantages at a glance

Riteņa izturība	● ● ○ ○ ○
Kustības troksnis	● ● ● ○ ○
Berze	● ● ○ ○ ○
Rūsēšanas aizsardzība	● ● ● ○ ○

ALPHA

3478PVO125P62

EAN 4031582306736



BETTER MOBILITY. BETTER LIFE.

Structure & Mounting

