

ALPHA

3478PVO160P63

EAN 4031582306750

Rueda fija, Chapa de acero, con pletina zincada brillante, eje de rueda atornillado, pletina de fijación.

Núcleo de rueda de polipropileno, bandaje de goma negra, buje liso

TENTE

BETTER MOBILITY. BETTER LIFE.

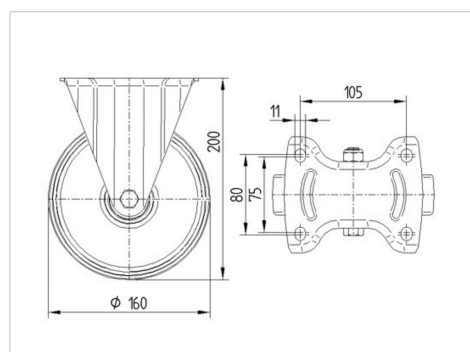


La foto puede diferir del producto original

Datos técnicos

| | |
|-----------------------------|----------------|
| Diámetro de la rueda | 160 mm |
| Ancho de la rueda | 40 mm |
| Ancho de rueda | 115 mm |
| Medida de pletina | 137 x 115 mm |
| Distancia de agujeros | 105 x 80/75 mm |
| Diámetro de agujero | 11 mm |
| Altura total | 200 mm |
| Temperatura | - 20 / + 60 °C |
| Norma | EN 12532 |
| Peso de la rueda | 1.626 kg |
| Dureza del bandaje | Shore A 80 |
| Capacidad de carga | 135 kg |
| Capacidad de carga estática | 270 kg |

Dimensiones



Ventajas en un vistazo

| | |
|----------------------------|-----------|
| Resistencia a la rodadura | ● ● ○ ○ ○ |
| Ruido de movimiento | ● ● ● ○ ○ |
| Desgaste | ● ● ○ ○ ○ |
| Protección contra el óxido | ● ● ● ○ ○ |

ALPHA

3478PVO160P63

EAN 4031582306750



BETTER MOBILITY. BETTER LIFE.

Estructura y montaje

