

ALPHA

3478PVO160P63

EAN 4031582306750

Ruota fissa, Supporto in lamiera di acciaio stampata, finitura zincata, asse ruota con vite e dado, attacco a piastra.

Centro della ruota in polipropilene.

Fascia: gomma vulcanizzata nera, mozzo a foro passante

TENTE

BETTER MOBILITY. BETTER LIFE.

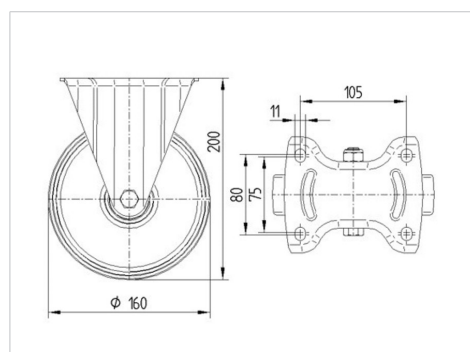


L'immagine potrebbe essere diversa dal prodotto originale

Informazioni Tecniche

Diametro ruota	160 mm
Larghezza della ruota	40 mm
Larghezza ruota	115 mm
Dimensione della piastra	137 x 115 mm
Interasse fori piastra	105 x 80/75 mm
Diametro fori piastra	11 mm
Altezza utile	200 mm
Temperatura	- 20 / + 60 °C
Norma	EN 12532
Peso	1.626 kg
Durezza della fascia	Shore A 80
Portata	135 kg
Portata statica	270 kg

Dimensioni



Caratteristiche

Resistenza al rotolamento	● ● ○ ○ ○
Silenziosità	● ● ● ○ ○
Abrasione	● ● ○ ○ ○
Protezione dalla corrosione	● ● ● ○ ○

ALPHA

3478PVO160P63

EAN 4031582306750



BETTER MOBILITY. BETTER LIFE.

Struttura e montaggio

