

ALPHA

3478PVO160P63

EAN 4031582306750

Zestaw stały, Widelec wykonany z tłoczonej blachy stalowej, ocynkowany i wypolerowany, pasywowany na niebiesko, oś koła skręcana śrubą, płytka mocująca.

Piasta polipropylenowa, bieżnia z pełnej, czarnej gumy. Łożysko ślizgowe

TENTE

BETTER MOBILITY. BETTER LIFE.

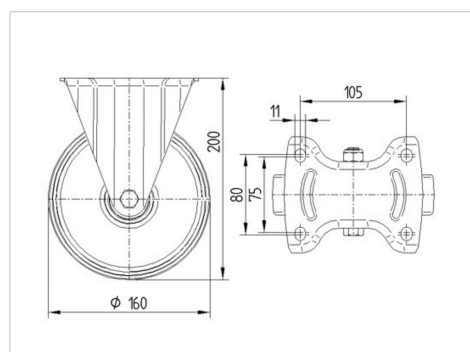


Zdjęcie może różnić się od oryginalnego produktu.

Dane techniczne

Koło-Ø	160 mm
Szerokość koła	40 mm
Szerokość zestawu	115 mm
Wymiary płytki	137 x 115 mm
Rozstaw otworów płytki	105 x 80/75 mm
Otwór płytki	11 mm
Wysokość zabudowy	200 mm
Zakres temperatury	- 20 / + 60 °C
Standard	EN 12532
Masa	1.626 kg
Twardość bieżni	Shore A 80
Nośność dynamiczna	135 kg
Nośność statyczna	270 kg

Wymiary



Zalety

Łatwość toczenia	● ● ○ ○ ○
Hałas związany z ruchem	● ● ● ○ ○
Ścieranie	● ● ○ ○ ○
Ochrona przed rdzą	● ● ● ○ ○

ALPHA

3478PVO160P63

EAN 4031582306750



BETTER MOBILITY. BETTER LIFE.

Mocowanie

