

# ALPHA

## 3478PVO200P63

EAN 4031582306767

固定脚轮, 压制钢制前叉, 电镀镀铬, 螺帽轮轴, 托板安装装置.  
聚丙烯制轮心,  
轮面: 实心橡胶, 黑色, 滑动轴承



BETTER MOBILITY. BETTER LIFE.

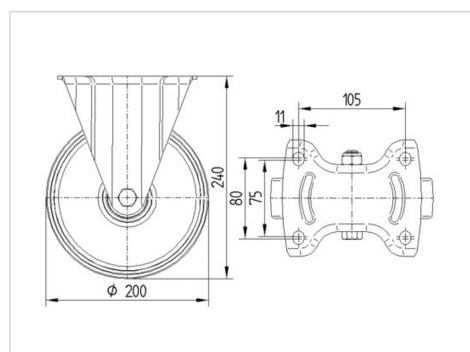


Picture may differ from original product

### 技术数据

轮子直径	200 毫米
车轮宽度	50 毫米
脚轮宽度	115 毫米
托板尺寸	140 x 115 毫米
托板孔中心	105 x 80/75 毫米
托板孔	11 毫米
总高度	240 毫米
温度	- 20 / + 60 摄氏度
标准	EN 12532
重量	2.22 公斤
轮面硬度	支杆 A 80
动(力)载重量	205 公斤
静载重量	410 公斤

### Dimensions



### Advantages at a glance

滚动阻力	● ● ○ ○ ○
运动噪音	● ● ● ○ ○
磨损	● ● ○ ○ ○
防锈	● ● ● ○ ○

# ALPHA

3478PVO200P63

EAN 4031582306767



BETTER MOBILITY. BETTER LIFE.

## Structure & Mounting

